

Barrierevaskemaskiner

WB6-20, WB6-27, WB6-35



Supersparende vaskemaskin som er enkel å betjene



Enkel å betjene

- En syntese av ergonomi og menneskesentrert utforming, for eksepsjonell brukeropplevelse
- Compass Pro[®]-styreenhet med brukervennlig grensesnitt gir operatøren en enkel hverdag med 40 fabrikkinnstilte og 15 skreddersydde vaskeprogrammer
 - Utvendige luker med vertikale hengsler og åpning på 175°, reversible og lette å håndtere
 - Automatisk trommelposisjonering/-låsing og automatisk dørlås tilbyr beste ergonomi og sikkerhet for operatøren mens tøyet legges inn og tas ut
 - Store, innvendige trommeldører gjør det lettere enn noensinne å legge inn og ta ut tøy



Sikret hygiene

- Overhold strenge nasjonale standarder for å beskytte bedriften din og ta vare på kundene dine
- Overvåkningsystem for å unngå krysskontaminering
 - Flat design for enkel rengjøring og forhindre bakteriedannelse



Fremragende produktivitet og besparelser

- Innovative funksjoner designet for lavest mulig forbruk av vann, energi og vaskemiddel, for å spare penger og tid samt fremme en bærekraftig livsstil
- Programmene er optimalisert for lavest mulig forbruk av vann, energi og vaskemiddel
 - Høy sentrifugeringskraft for effektiv vannfjerning og besparelser under tørkeprosessen
 - Power Balance (effektbalanse) måler ubalansen og korrigerer den, justerer G-kraften i sanntid, maksimerer vannfjerningen, og sparer tid og penger under tørkeprosessen
 - Kompatibel med opptil 13 vaskemiddelsignaler som standard for å håndtere de mest kompliserte vaskeprogrammene



Kontroll i sanntid

- Du kan overvåke status for utstyret og ytelsen hvor du enn befinner deg, og forbedre aktiviteten din
- Kan kobles til One Laundry, den personlige assistenten som hjelper deg med hygienegodkjenning, prosessstyring og inntektsforvaltning

Hovedalternativer og tilbehør

- Effektiv dosering sørger for at riktig mengde kjemikalier tilsettes automatisk i henhold til tøyets vekt, som sparer kjemikalier
- Lydsignal ved avsluttet syklus sparer verdifull tid
- Dobbelt display gjør det lettere å håndtere prosessen på den rene siden av tøyvasken
- Såpebeholder med 4 kamre til å motta flytende vaskemiddel eller pulver
- Skrog av rustfritt stål for å tåle aggressive miljøer bedre
- Integrated Savings (integreerte besparelser) veier tøy og justerer vannivået i henhold til vekten for å spare vann og energi når maskinen ikke er full. I tillegg optimaliserer den lasteprosessene og viser trommelens vekt i sanntid
- En tredje innløpsventil for mykt vann
- Automatisk åpning av innvendig trommeldør (AIDO) når vaskeprogrammet er fullført gjør det enkelt å ta ut tøy
- Titreringsventil for vannovervåkning



Bildene som vises er bare en avbildning av produktet, og variasjoner kan forekomme.

Viktigste spesifikasjoner		WB6-20			WB6-27			WB6-35		
Maks. kapasitet	kg/lb	20/44			27/60			35/77		
Trommel, volum	liter	200			270			350		
	diameter	770			770			770		
Sentrifugering	o/min	910			910			910		
G-faktor		350			350			350		
Oppvarmingsalternativ, 380-400V	elektrisitet	13.5			18			27		
	damp	-			-			-		
	gass	40			40			40		
Forbruksdata *		El	Damp	Gass	El	Damp	Gass	El	Damp	Gass
Vannforbruk (kaldt)	liter	213	213	233	308	308	328	426	426	446
Energiforbruk (motor/oppvarming)	kWh	11.3	0.4	0.5	12.7	0.45	0.57	18.6	0.5	0.65
Dampforbruk (600 kPa)	kg	-	8	-	-	11	-	-	14	-

* I henhold til ISO 9398-4 testsyklus B.

Produsert i samsvar med ISO 9001 og ISO 14001.

Sertifisert med CB-sertifikat for lavspenningsdirektiv og S-merke i samsvar med maskindirektivet. Kapslingsgrad IP X4D.

Elektriske tilkoblinger*				
Oppvarmingsalternativ	Hovedspenning		Totaleffekt	Anbefalt sikring
	Hz	Hz		
WB6-20				
Elektrisitet	400-415V 3 ~	50/60	15	3 x 32
Damp	400-415V 3 ~	50/60	6	3 x 16
Gass	400-415V 3 ~	50/60	6.3	3 x 16
WB6-27				
Elektrisitet	400-415V 3 ~	50/60	19.5	3 x 40
Damp	400-415V 3 ~	50/60	6.2	3 x 16
Gass	400-415V 3 ~	50/60	6.5	3 x 16
WB6-35				
Elektrisitet	400-415V 3 ~	50/60	28.8	3 x 50
Damp	400-415V 3 ~	50/60	6.4	3 x 16
Gass	400-415V 3 ~	50/60	6.7	3 x 16

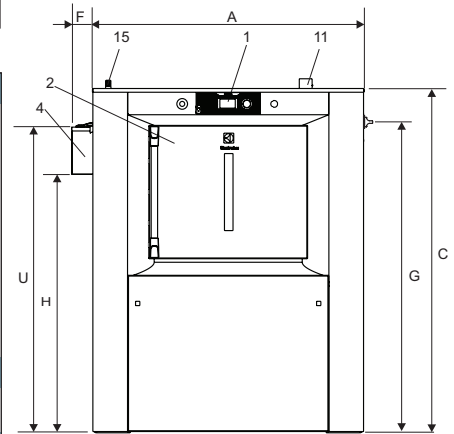
* Totaleffekt og anbefalt sikring er ikke avhengig av oppvarmingseffekten i disse tilfellene.

Damp-, gass- og lufttilkoblinger		WB6-20	WB6-27	WB6-35
Vannventiler	DN	20	20	20
Vanntrykk	kPa	50-300	50-300	50-300
Kapasitet ved 250 kPa	l/min	70	70	70
Avløpsventil	ø mm	75	75	75
Avløpskapasitet	l/min	240	240	240
Dampventil	DN	20	20	20
Damptrykk	kPa	100-600	100-600	100-600
Gassventil	DN	20	20	20
Gassavtrekk	ø mm	125	125	125
Krav til underlag				
Dynamisk kraft, frekvens	Hz	15.2	15.2	15.2
Støynivå				
Luftbåret lydnivå	dB(A)	72	72	72
Varmeavgivelse				
% av installert effekt, maks.		3	3	3
Forsendelsesdata**				
	netto, kg	670	710	770
Transportvolum	m ³	2.71	3.10	3.66
Mål i mm				
A	Bredde	915	1050	1270
B	Dybde	1030	1030	1030
C	Høyde	1620	1620	1620
D		830	830	830
E		125	125	125
F		125	125	125
G		1435	1435	1435
H		1210	1210	1210
I		375	375	375
J		475	475	475
K		210	210	210
L		150	150	150
M		80	80	80
U		1440	1440	1440
V		60	60	60
W		475	575	730
X		175°	175°	175°

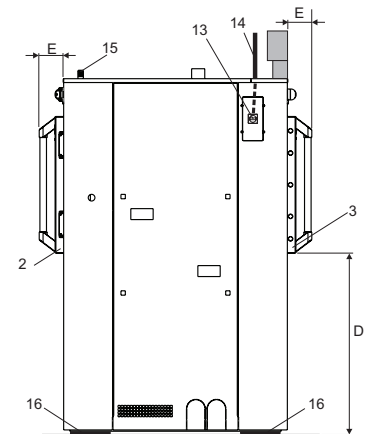
1	Betjeningspanel	10	Dobbel avløpstilkobling (tilvalg)
2	Luke uren side	11	Ventilasjonstilkobling
3	Luke ren side	12	Elektrisk tilkobling
4	Vaskemiddelbeholder	13	Hovedstrømbryter
5	Vanntilførsel kaldt, hardt vann	14	Elektrisk kabel
6	Vanntilførsel varm vann	15	Innløp for flytende vaskemiddel
7	Vanntilførsel kaldt, mykt vann (tilvalg)	16	Gummiplate
8	Dampstilkobling		
9	Avløpstilkobling		

* Lydeffektnivåer målt i henhold til ISO 60704.

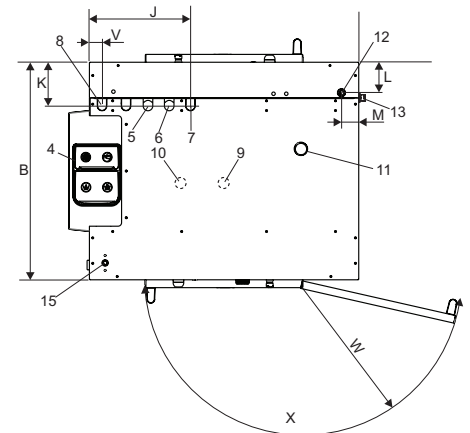
** Gjennomsnittsdata. Bruttovekt/transportvolum avhenger av konfigurasjon. Kontakt logistikkavdelingen for å få nøyaktige mål.



Sett forfra



Sett fra høyre



Sett ovenfra